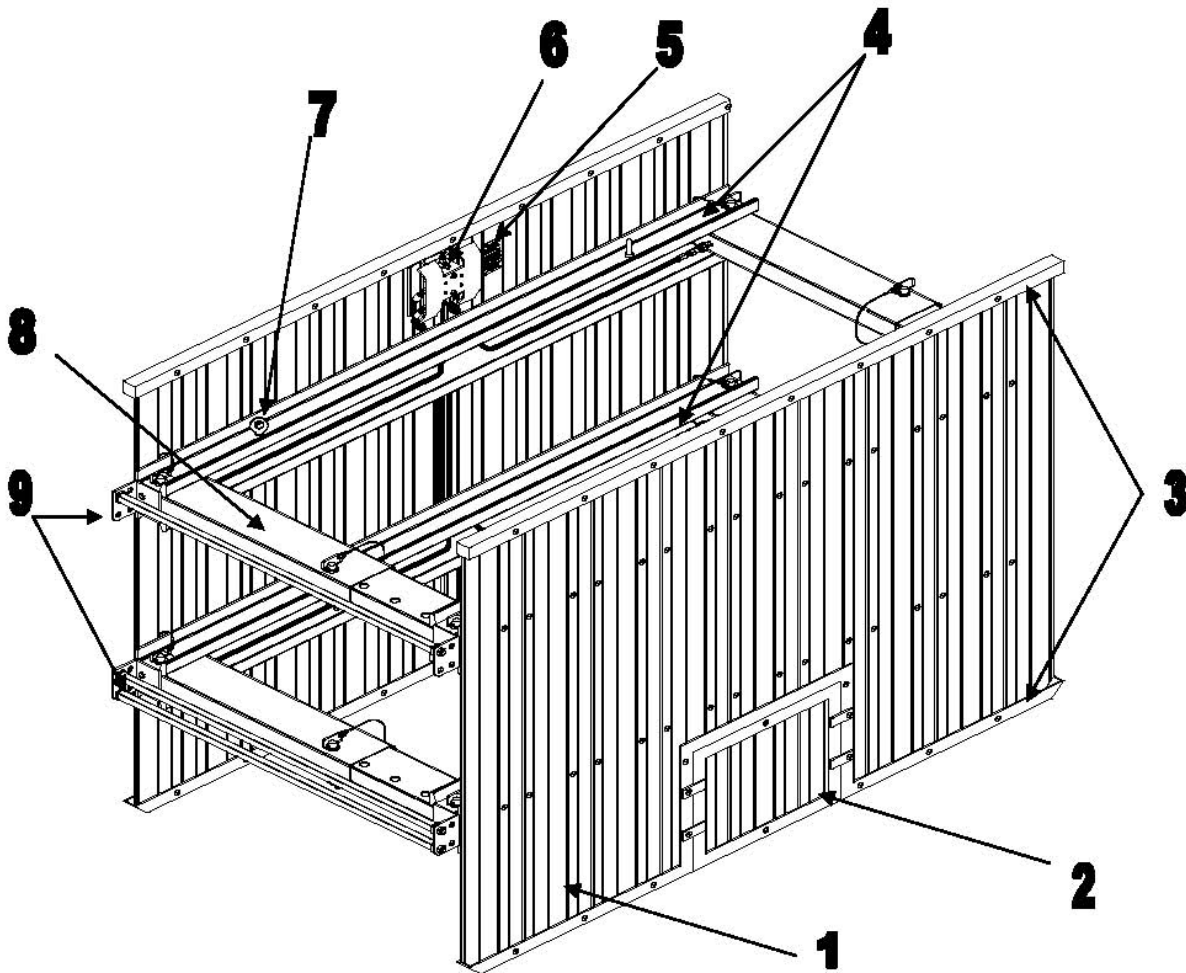


Inspection de votre écran d'étayage Speed Shore

Inspecteur: _____

Date: _____

CROQUIS



Inspection de votre écran d'étayage Speed Shore

- 1. Panneau aluminium**
 - Perforation, entaille ou déformation
 - Boulon desserré, manquant ou soudure endommagée

- 2. Panneau amovible (Option)**
 - Déformation
 - Boulon desserré ou manquant

- 3. Patin et coiffe**
 - Déformation, usure ou dommage
 - Boulon desserré ou manquant

- 4. Rail**
 - Courbure excessive sur les points d'ancrage des étrésillons
 - Courbure ou dommage sur la longueur du rail
 - Boulon desserré ou manquant

- 5. Plaque de certification**
 - Présence

- 6. Collecteur hydraulique**
 - Usure ou mal fonctionnement des valves et pièces
 - Boyau hydraulique craquelé, sec ou perforé
 - Connecteurs hydraulique sur le collecteur, boyau et étrésillon en bon état
 - Boulon desserré ou manquant

- 7. Anneau de levage**
 - Usure excessive, déformation

- 8. Étrésillon**
 - Fuite lorsque sous pression
 - Gaine en acier endommagée
 - État de tous les connecteurs mâle
 - État des goupilles et barrures
 - Boulon desserré ou manquant

- 9. Fixation du panneau (Option)**
 - Déformation
 - Boulon desserré ou manquant

- 10. Aucune anomalie**